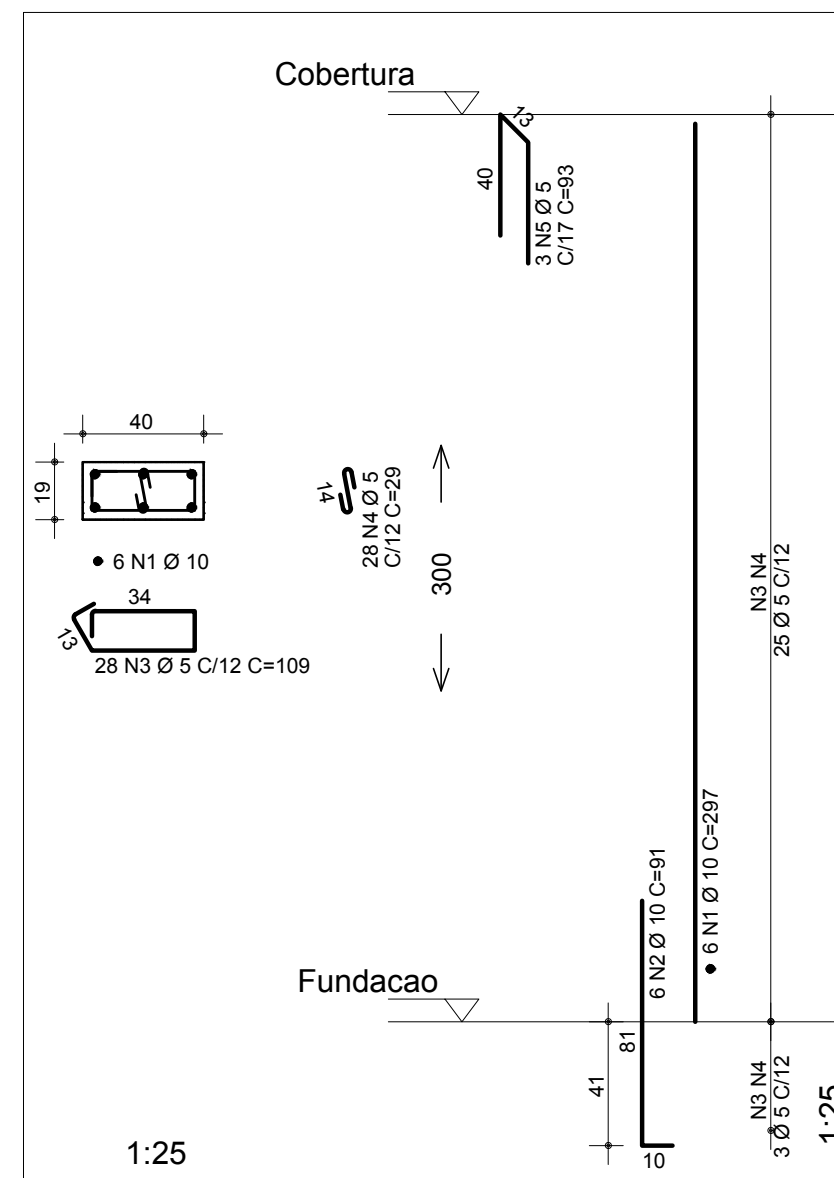
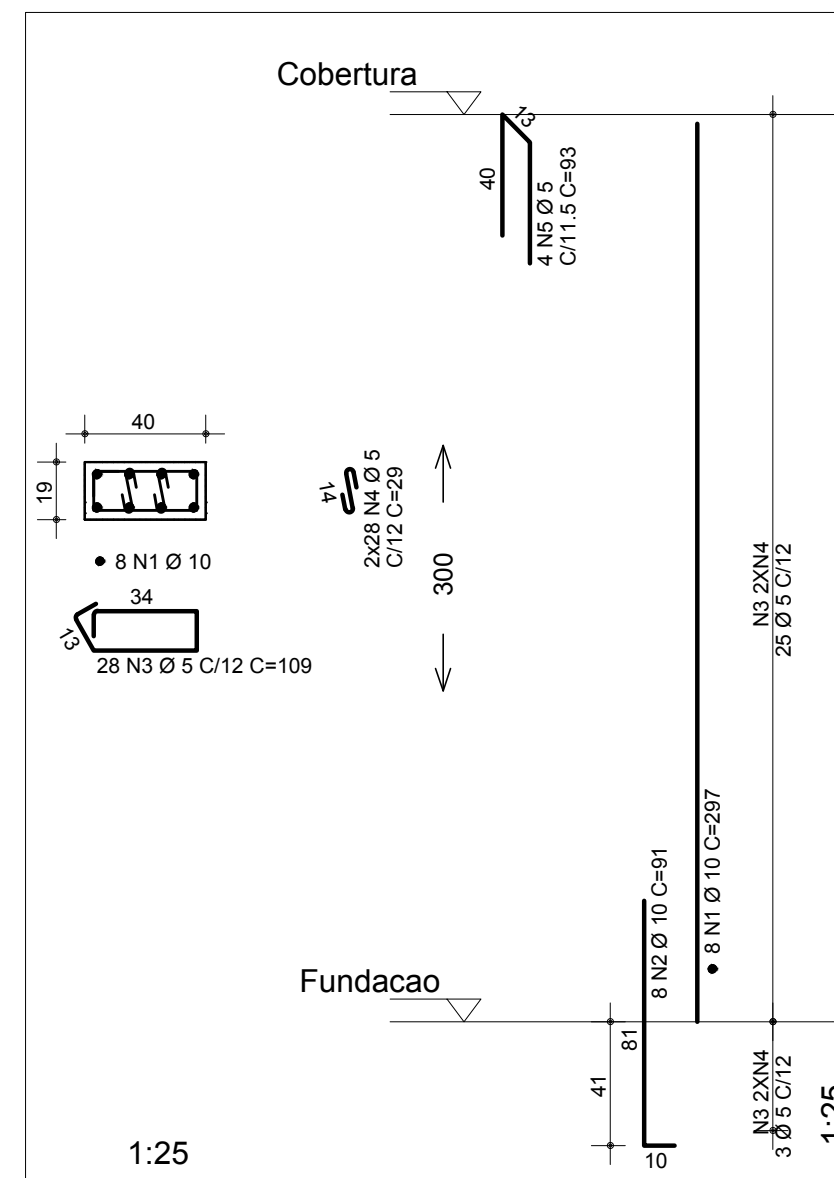


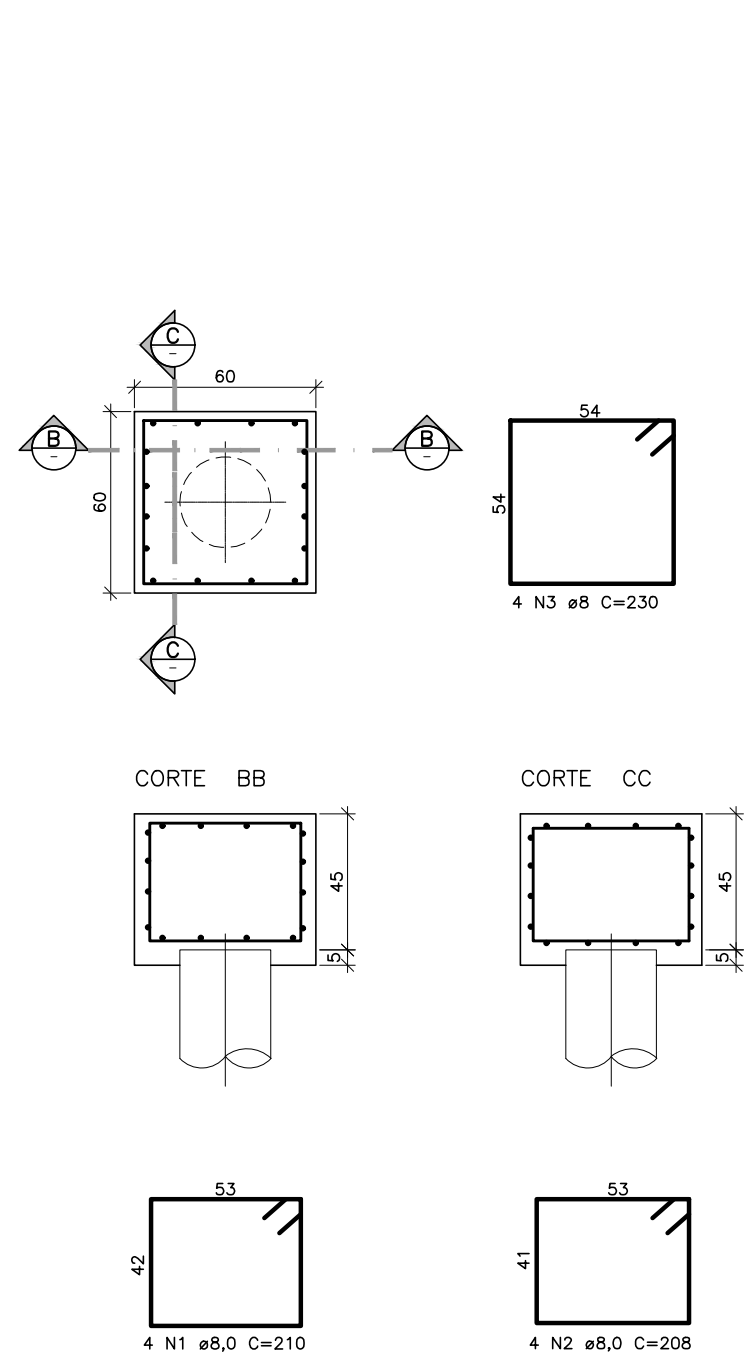
P2=P4 a P7=P9 a P11=P13 a P20



P1=P3=P8=P12



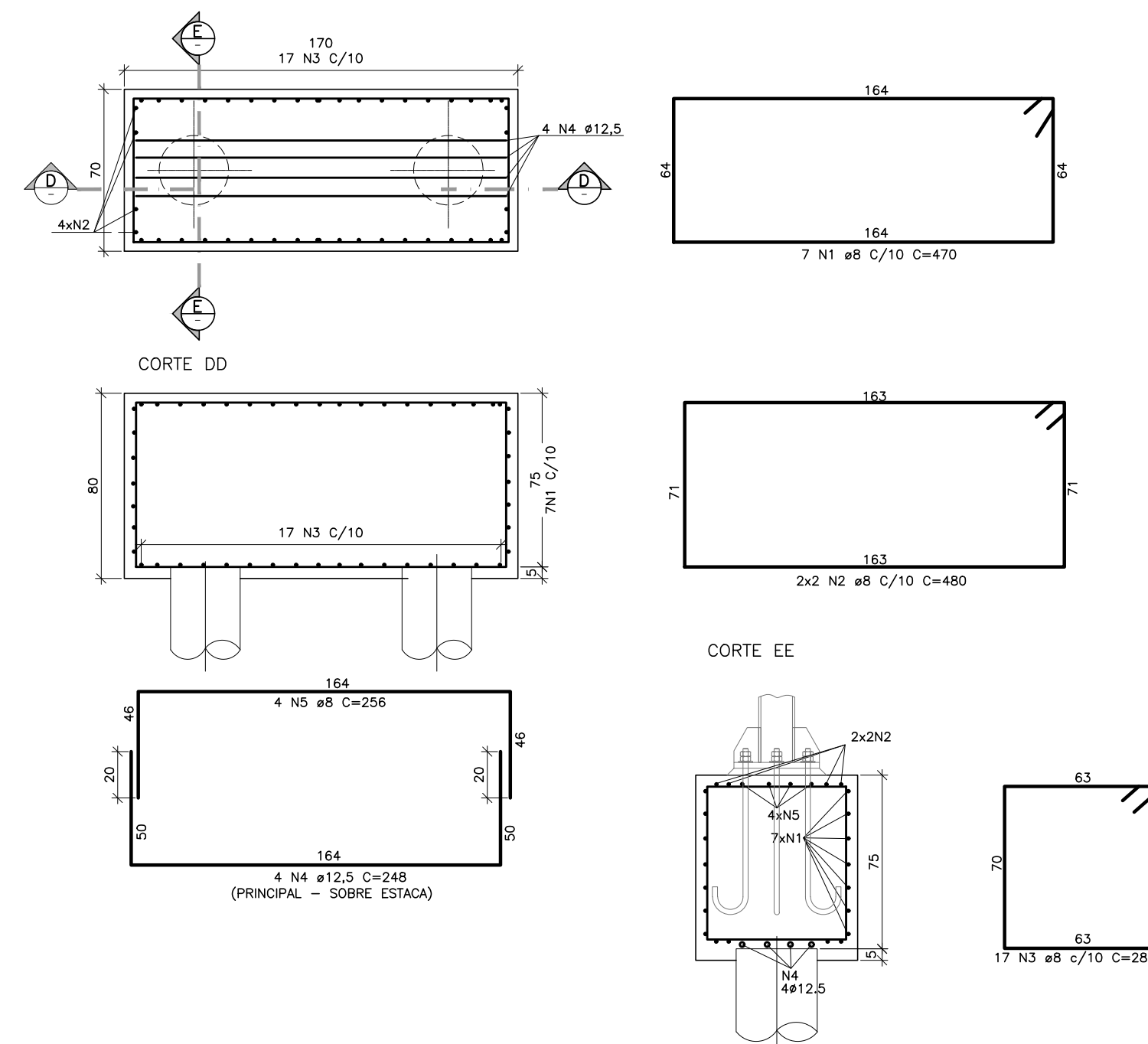
AÇO	POS	BIT (mm)	QUANT	COMPRIMENTO	
				UNIT (cm)	TOTAL (cm)
P2=P4 a P7=P9 a P11=P13 a P20 (x16)					
CA-50	1	10	96	297	28512
CA-50	2	10	96	91	8736
CA-60	3	5	448	109	48832
CA-60	4	5	448	29	12992
CA-60	5	5	48	93	4464
P1=P3=P8=P12 (x4)					
CA-50	1	10	32	297	9504
CA-50	2	10	32	91	2912
CA-60	3	5	112	109	12208
CA-60	4	5	224	29	6496
CA-60	5	5	16	93	1488
AÇO	BIT (mm)	COMPR (m)	PESO (kg)		
CA-60	5	865	133		
CA-50	10	497	306		
PESO TOTAL			CA 60 =	133	
			CA 50 =	306	



ARMAÇÃO DO BLOCO BL1 (20x)
CASA DA MULHER

1:25

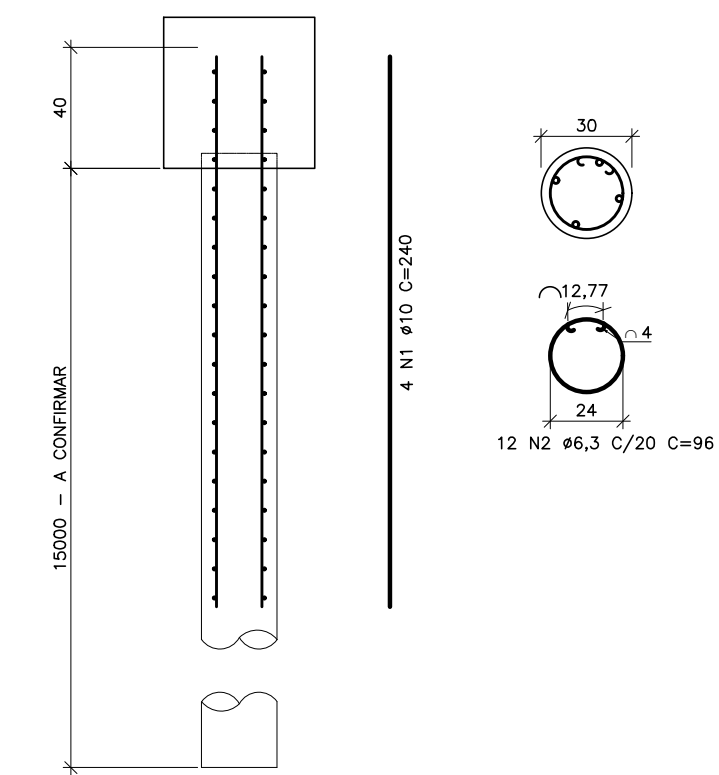
(PREVER CHUMBADORES PARA ESTRUTURA METÁLICA)



ARMAÇÃO DO BLOCO BL2 (6x)
CASA DA MULHER

1:25

AÇO	POS	BIT (mm)	QUANT	COMPRIMENTO	
				UNIT (cm)	TOTAL (cm)
BL1 (20x)					
CA-50	1	8	80	210	16800
CA-50	2	8	80	208	16640
CA-50	3	8	80	230	18400
BL2 (6x)					
CA-50	1	8	42	470	19740
CA-50	2	8	24	480	11520
CA-50	3	8	102	280	28560
CA-50	4	12,5	24	248	5952
CA-50	5	8	24	256	6144
AÇO	BIT (mm)	COMPR (m)	PESO (kg)		
CA-50	8	1178	465		
CA-50	12,5	60	57		
PESO TOTAL			CA 50 =	523	



ARMAÇÃO DAS ESTACAS ESCAVADAS Ø30-15f (32x)
CASA DA MULHER

1:25

AÇO	POS	BIT (mm)	QUANT	COMPRIMENTO	
				UNIT (cm)	TOTAL (cm)
ESTACA ESCAVADA (x32)					
CA-50	1	10	128	240	30720
CA-50	2	6,3	384	98	36864
AÇO	BIT (mm)	COMPR (m)	PESO (kg)		
CA-50	6,3	369	90		
CA-50	10	307	190		
PESO TOTAL			CA 50 =	280	

Revisões (discriminação)	Nº	Data	Rubrica

ASSINATURAS		CNPJ
proprietário		
aprovação do projeto - responsável técnico		
obra - responsável técnico		
ESPAÇO PARA APROVAÇÃO		